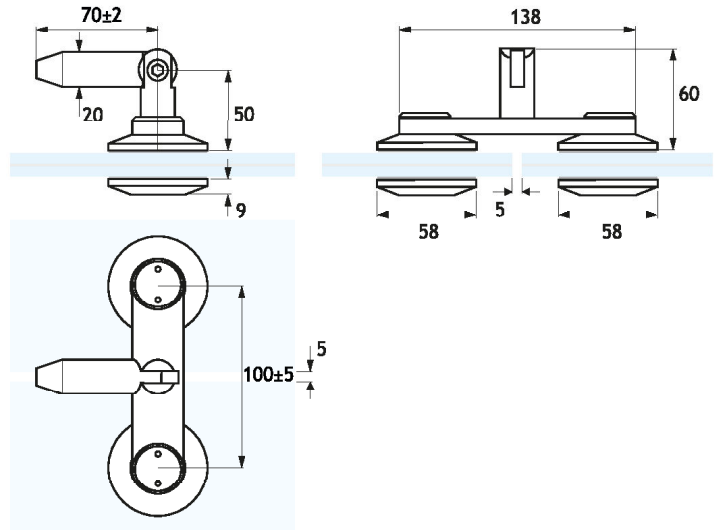


SG03D



Fissaggio a punto vetro/tirante regolabile doppio per pensiline
Per vetri fino a mm 17,52 di spessore
Per tiranti con filettatura M10
Realizzato in acciaio inox Aisi 316

Glass to rod adjustable double point-fixing connector for canopies
Up to mm 17,52 glass thickness
For rods with M10 thread
Aisi 316 stainless steel manufacturing

